

給湯設備(瞬間湯沸器、貯湯ユニット等)の 転倒防止対策に関する告示の改正について

大規模地震による給湯設備の転倒・移動による被害を防止するため、「建築設備の構造耐力上安全な構造方法を定める件(平成12年建設省告示第1388号)」※が平成24年12月12日に改正されました。この改正により、**15kgを超える給湯設備について、転倒防止等の措置の基準が明確化されました**ので、その内容をお知らせします。

※建築基準法施行令第129条の2の4第1項に基づき、建築設備の構造耐力上安全な構造方法を定める告示

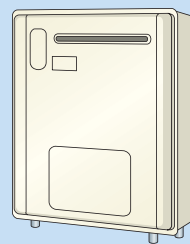
改正のポイント

対象機器

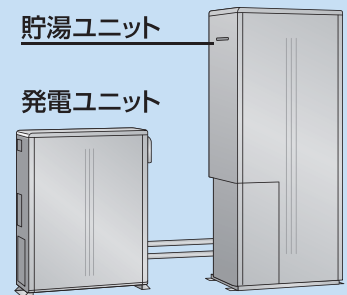
- 満水時の質量が**15kgを超える**ガス、石油、電気の**給湯設備が対象**です。

※エコウィル、エネファーム、SOLAMO等については貯湯ユニットが対象

(発電ユニット等は告示の給湯設備には該当しませんが、機器の工事説明書に従って確実に取り付け、据え付けしてください。)



瞬間湯沸器



エネファーム など



転倒防止措置

次の①②いずれかの方法とする必要があります。

①固定部位、設置場所、質量等に応じて規定された、アンカーボルト等の種類及び本数とする

(アンカーボルト等の仕様の例)

(1)底部を固定する場合

設置場所	質量	アンカーボルトの種類	本数
1階	200kg以下 (アスペクト比6以下)	径が6mm以上であり、かつ埋込長さが30mm以上であるおねじ形あと施工アンカー 又は、引張耐力が2.2kN/本以上のもの	4本以上

(2)据置型の上部を固定する場合

設置場所	質量	上部の緊結方法	底部の固定
1階	60kg以下	径が4.8mm以上であり、かつ有効打ち込み長さが15mm以上である木ネジ 1本以上 又は、引張耐力の合計が0.3kN以上のアンカーボルト等	不要(自立すること)
2階以上	60kg以下	径が4.8mm以上であり、かつ有効打ち込み長さが15mm以上である木ネジ 2本以上 又は、引張耐力の合計が0.6kN以上のアンカーボルト等	不要(自立すること)

(3)壁掛けの場合

設置場所	質量	アンカーボルト等の種類	本数
1階	60kg以下	径が4.8mm以上であり、かつ有効打ち込み長さが12mm以上である木ネジ 又は、引張耐力が0.2kN/本以上のもの	4本以上
2階以上	60kg以下	径が4.8mm以上であり、かつ有効打ち込み長さが15mm以上である木ネジ 又は、引張耐力が0.3kN/本以上のもの	4本以上

②計算により安全上支障のないことを確認する



告示の施行

平成25年4月1日～

Q 告示の施行により、変更となる点がありますか？



A 引張耐力等の確認が必要となります。
また、木下地等の配慮をお願いする必要があります。

Q 告示によって、仕様規定される固定方法の部位とはどこですか？



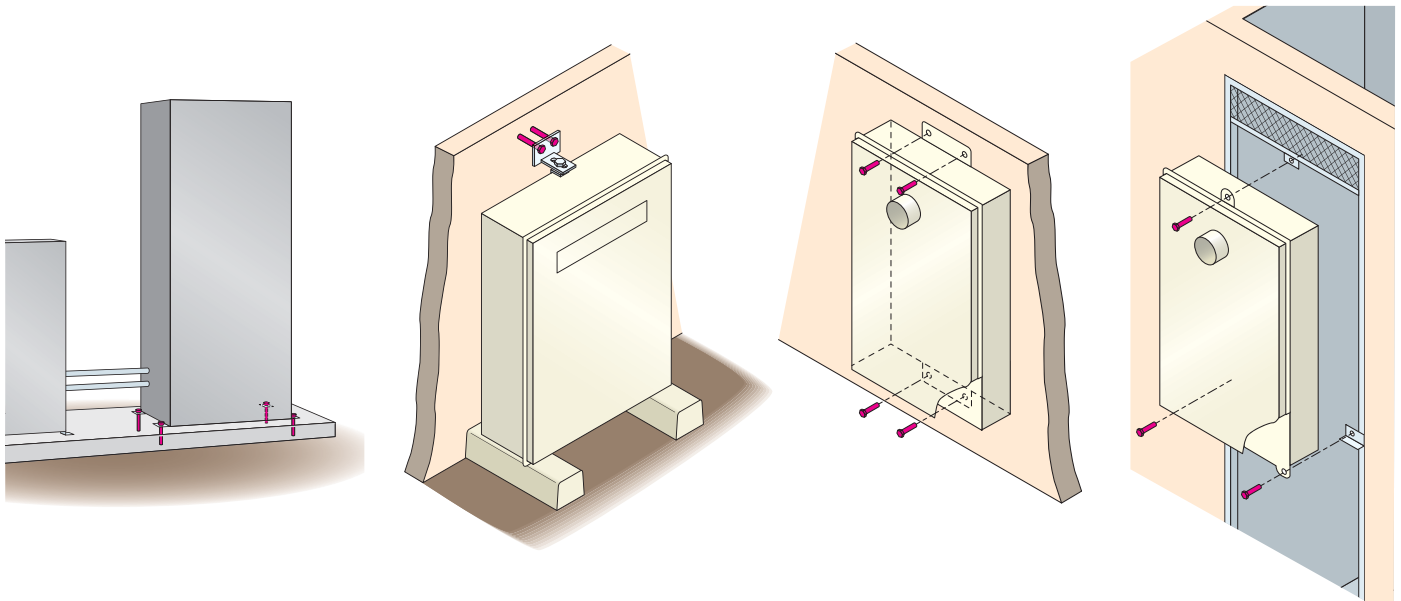
A 給湯設備を建築物の部分等に固定する部位です。
具体的には以下の例に示すような部位となります。

● 貯湯ユニットを
基礎に固定する部位

● 据置型瞬間湯沸器の上部を
壁に固定する部位

● 壁掛型瞬間湯沸器を
壁に固定する部位

● PS扉内設置の瞬間湯沸器を
金枠に固定する部位



Q 告示の施行後には、どのような対応が必要となりますか？

A 建築確認申請時に告示に適合していることを示す必要があるため、
建築主より計算書や根拠資料等の提出を求められる場合があります。
(提出資料の例) ・アンカーボルト等の引張耐力を示す計算書
・メーカーが提示する引張耐力 等



Q 告示はどこで入手できますか？

A 官報(平成24年12月12日号外270号)で入手できます。
*平成25年1月10日まではインターネット版「官報」でダウンロードできます。
官報URL:<http://kanpou.npb.go.jp/>
日本ガス石油機器工業会HP URL: <http://www.jgka.or.jp/> でも公開しています。

