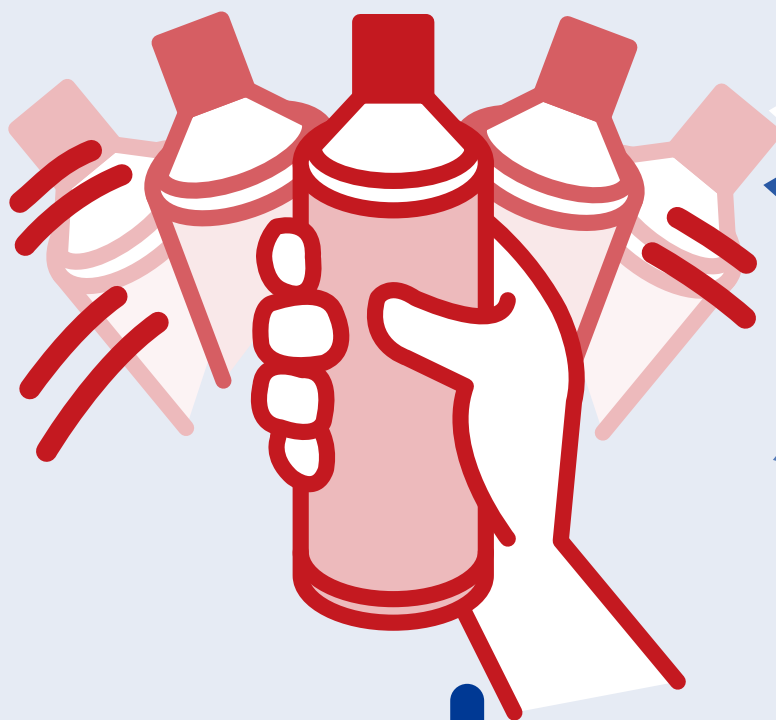


必ずお守りください

一カセットボンベを捨てる時の確認方法—  
捨てる時は振って確認を!



カセットボンベは  
必ず中身のガスを  
使い切つて  
捨てましょう!

まだ捨てないで!



“シャカシャカ”音がしたら…

まだガスが残っています。  
火が消えるまで使いましょう。

もしガスが残ったまま  
カセットボンベを捨ててしまうと

ゴミ収集車がガスの残ったボンベを回収した場合、  
収集車内でガスが漏れ火災の原因になったり、  
また焼却炉で爆発がおき清掃局員のケガや焼却  
炉破損の原因となります。



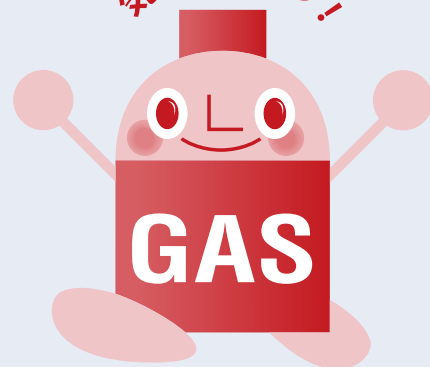
捨てて大丈夫だよ!



音がしなくなったら

ガスは残っていないので、  
お住まい地区の排出方法に合わせて  
お出し下さい。

気をつけよう!



社団法人 **日本ガス石油機器工業会**  
〒101-0046 東京都千代田区神田多町2-11 ガス石油機器会館  
TEL 03-3252-6101



財団法人 **日本ガス機器検査協会**  
〒107-0052 東京都港区赤坂1-4-10 JIAビル  
TEL 03-5570-5981(代)



大豆油インキで印刷しています。

# カセットボンベを正しくセットしないと ガスが漏れて危険です!

下記の注意事項を必ず守りましょう!

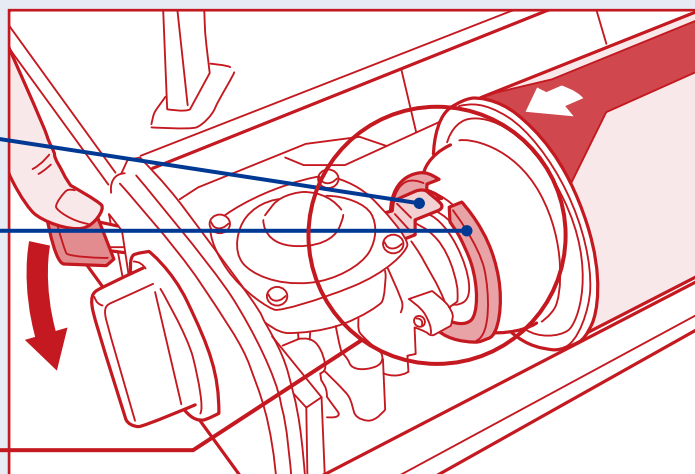
まずは

1

## カセットボンベを正しくセットしましょう!

こんろ容器受けガイド凸部

ボンベ切り込み凹部



必ず守ってね!



ボンベの切り込み凹部と  
こんろの容器受けガイド凸部を  
しっかり合わせよう!

そして

2

## カセットこんろは正しく使用しましょう!

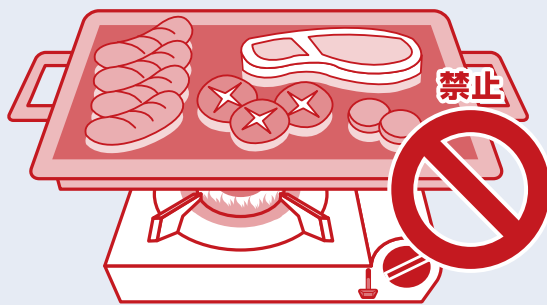
カセットこんろでの下記のような使い方は、こんろ本体を熱が伝わってガスボンベの  
圧力異常やテーブルの焼損等、事故の原因となります。

絶対にしないでください。

やらないでね!



こんろをおおうような  
大きな調理具  
(鉄板や鍋など)は  
使用しないでください。



- 取扱説明要項をよく読んで、正しくご使用ください。
- カセットこんろに表示してある専用ボンベをご使用ください。